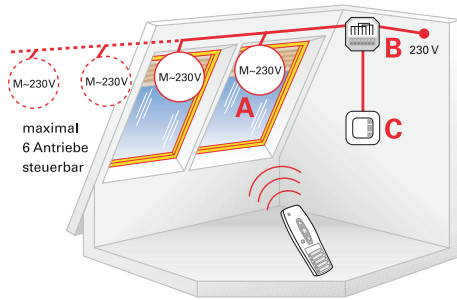


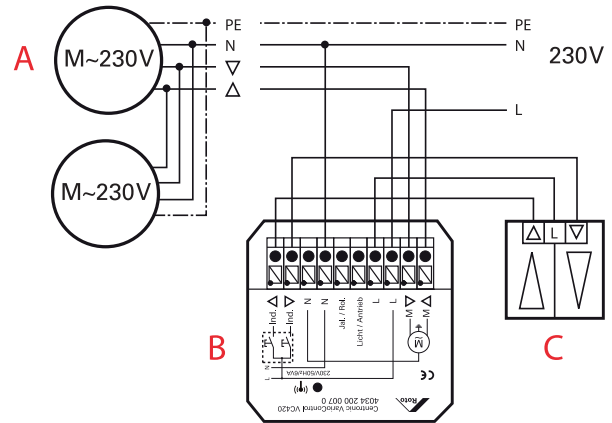
Schaltpläne 230 V

**Abb. 4: 230 V - Funk - Taster
(1 - 6 Antriebe parallel)**

- A Rollläden 230 V oder Kettenmotor 230 V
- B Funkempfänger 230 V
- C Bauseitiger Jalousietaster mit gegenseitiger Verriegelung

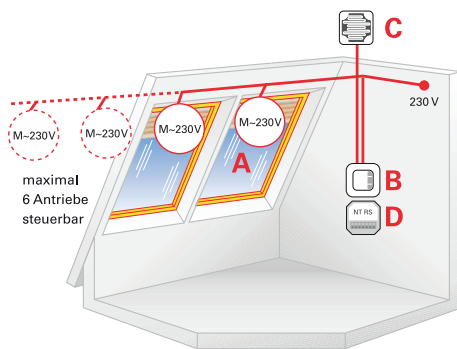


Schaltplan

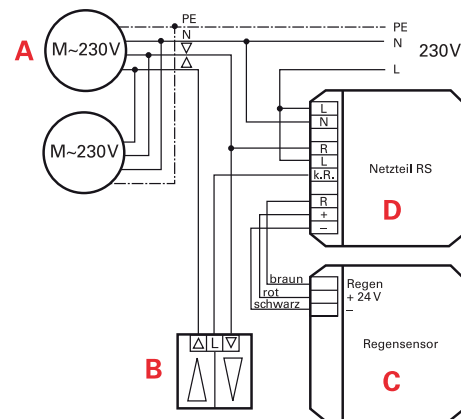


**Abb. 5: 230 V - Taster - Regensensor
(1 - 6 Antriebe parallel)**

- A Rollläden 230 V oder Kettenmotor 230 V
- B Bauseitiger Jalousietaster mit gegenseitiger Verriegelung
- C Regensensor
- D Netzteil Regensensor



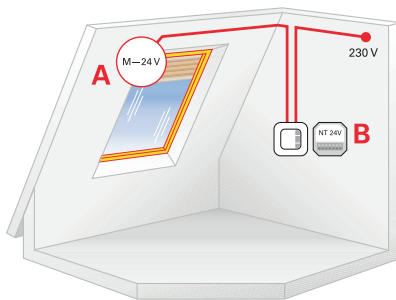
Schaltplan



Schaltpläne 24 V

Abb. 6: 24 V - Schalter

- A Kettenmotor MA 25 N, MA 25 NVO, Jalousette elektrisch, Fallstore elektrisch
- B Netzteil 24 V und Schalter 24 V (zusammen in tiefe UP-Schaltdose) oder Netzteil 24 V und bauseitiger Jalousietaster ohne gegenseitige Verriegelung



Schaltplan

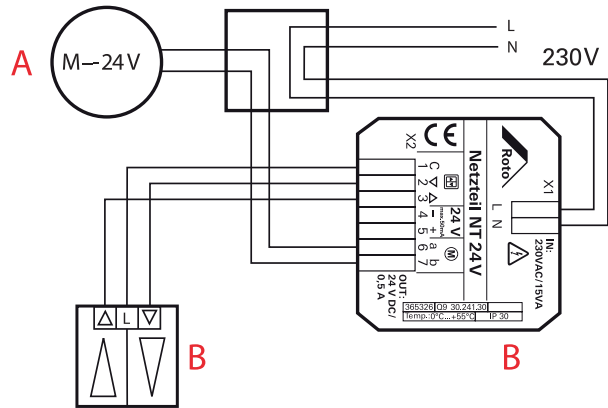
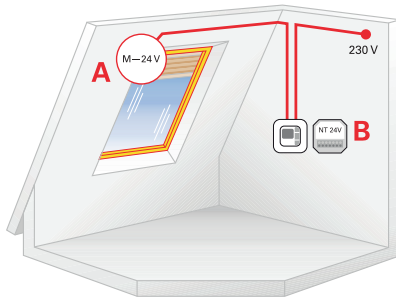


Abb. 7: 24 V - Zeitschaltuhr

- A Kettenmotor MA 25 N, MA 25 NVO, Jalousette elektrisch, Fallstore elektrisch
- B Netzteil 24 V und Zeitschaltuhr 24 V (zusammen in tiefe UP-Schaltdose)



Schaltplan

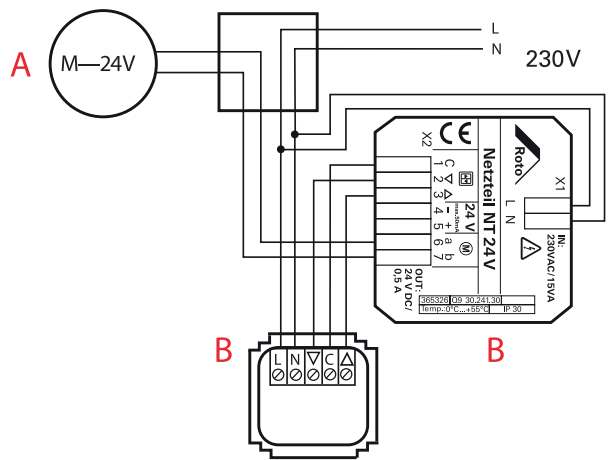
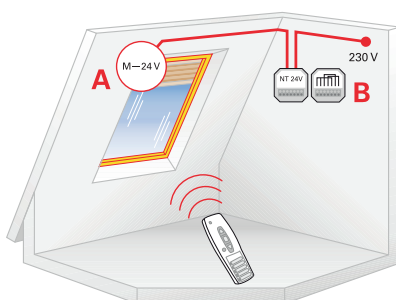


Abb. 8: 24 V - Funk

- A Kettenmotor MA 25 N, MA 25 NVO, Jalousette elektrisch, Fallstore elektrisch
- B Netzteil 24 V und Funkempfänger 24 V (zusammen in tiefe UP-Schaltdose)



Schaltplan

